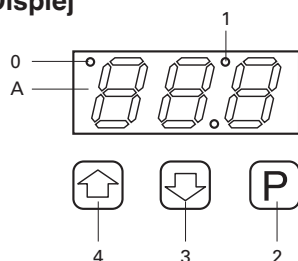


# Ochrana potrubí před zamrzáním

RAYSTAT-CONTROL-11-DIN

Termostat s povrchovým měřením teploty a poplachovým relé pro montáž na sběrnici DIN

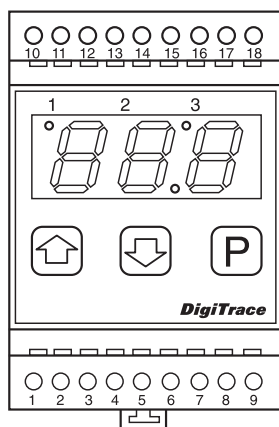
## Displej



### A. Displej LED (ukazatelé parametrů a signalizace chyb)

0. Poplachové relé zapnuto
1. Poplachové relé bylo sepnuto
2. Tlačítko programování
3. Snížení hodnoty parametru
4. Zvýšení hodnoty parametru

## Technická data



Napájecí napětí	230 Vac, +10%/-10%, 50/60 Hz
Příkon	< 5 VA
Hlavní relé (ohřev)	$I_{max}$ 16 A, 250 V, SPST
Připojovací svorky	2,5 mm <sup>2</sup> až 4 mm <sup>2</sup> šroubovací
Poplachové relé	$I_{max}$ 8 A, AC 250 V, SPDT, klidové
Přesnost	±1 K při tepl. 0 až 50 °C
Provozní teplota	-10°C až +55°C
Skladovací teplota	-20°C až +60°C

Programovatelné nastavení parametrů	Tovární nastavení	
Nastavení teploty	0 °C až +63 °C	5 °C
Hystereze	1 K až 5 K	1 K
Poplach nízké teploty	0 °C až +62 °C	0 °C
Napájení topného kabelu během poruchy teplotního čidla	ON nebo OFF	ON
Beznapěťový provoz	YES	

### Signalizované poplachy

Poškození čidla	Zkrat obvodu čidla / přerušení obvodu čidla / chyba 3 žilového čidla
Teplotní alarm	Nízká teplota

Všechny parametry jsou uloženy v trvalé paměti

## Skříň

Rozměry	51,5 mm x 87,5 mm x 58 mm (š x v x h)
Materiál	ABS
Stupeň ochrany	IP20 (IP30 pro montáž v rozvodně)
Montáž	Sběrnice DIN 35 mm

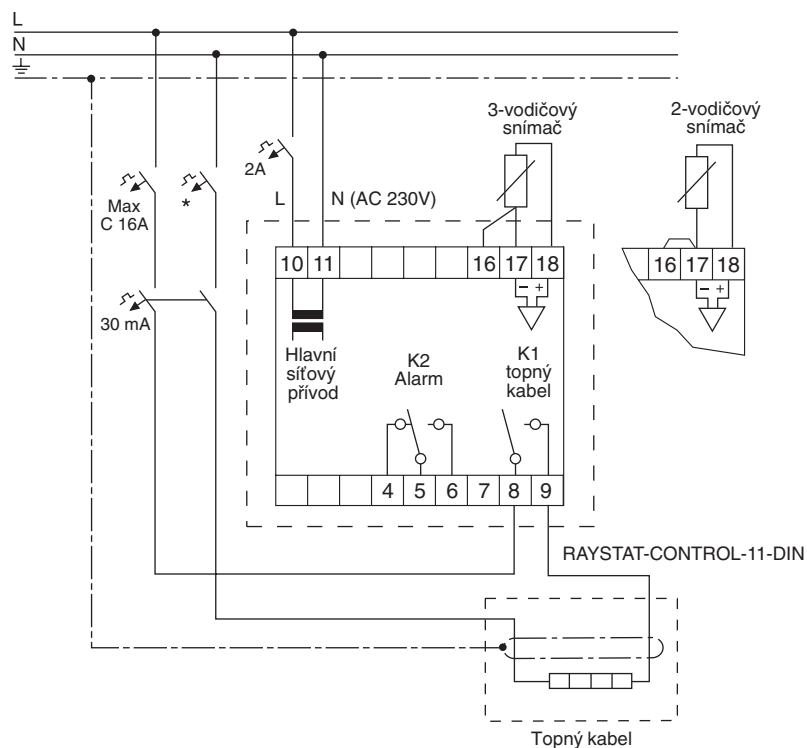
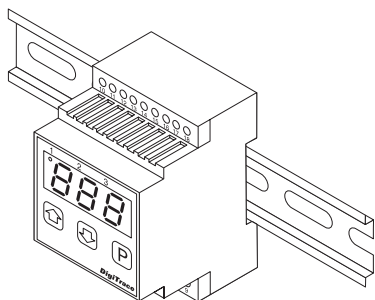
## Teplotní čidlo

Typ čidla	Pt 100 (3 žilové) podle IEC třída B
Hlavice čidla	50 mm x Ø 6 mm obal z nerezavějící oceli
Stupeň ochrany	IP68
Délka kabelu čidla	3 m x Ø 5 mm
Teplota expozice	-50°C až +105°C

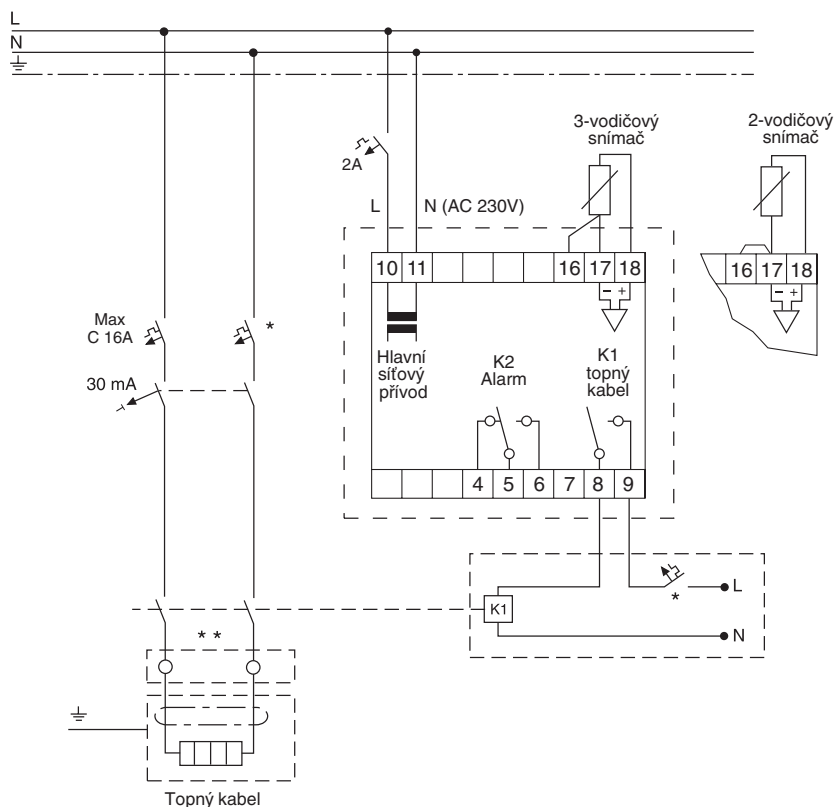
Kabel čidla lze prodloužit při použití 3 žilového stíněného kabelu s maximálním odporem žíly 20 Ω (pro kabel 3 x 1,5 mm<sup>2</sup>, max. 150 m). Opletení kabelu musí být na straně rozvodny uzemněno.

## Zapojovací schéma pro RAYSTAT-CONTROL-11-DIN

### Normální provoz



### Beznapěťový provoz s použitím stykače



\* Lokální předpisy, standardy a vyhlášky mohou nařizovat požití dvou nebo čtyřpólových nadproudových nebo diferenciálních proudových ochran.

\*\* V závislosti na užití je možné použít jedno nebo vícepólové stykače.